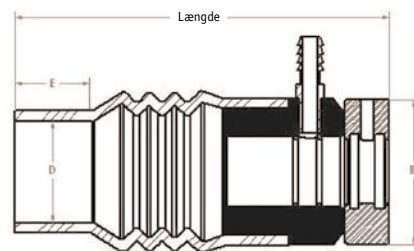


# Stævnørstætninger PSS Seal



Akseldiameter A	Stævnør diameter D	E	Rotor Ø B	Længde		inkl. moms	ekskl. moms
				Komprimeret			
20,22 mm, 3/4", 7/8"	32, 38, 45, 50, 57 mm (1 1/4", 1 1/2", 1 3/4", 2", 2 1/4") over størrelse 64 mm, (2 1/2")	38	60	178 mm	158 mm	2.507,00	2.005,60
		38	60	190 mm	171 mm	2.507,00	2.005,60
25,28,30 mm, 1", 1 1/8"	32, 38, 45, 50, 57 mm (1 1/4", 1 1/2", 1 3/4", 2", 2 1/4") over størrelse 64 mm, (2 1/2")	38	60	178 mm	158 mm	2.643,00	2.114,40
		38	60	190 mm	171 mm	2.643,00	2.114,40
32, 35 mm, 1 1/4", 1 3/8"	45, 50, 57, 64 mm (1 3/4", 2", 2 1/4", 2 1/2") over størrelse 70, 76, 83, 89 mm, (2 3/4", 3", 3 1/4", 3 1/2")	38	73	188 mm	165 mm	3.342,00	2.673,60
		51	73	223 mm	197 mm	3.342,00	2.673,60
38, 40 mm, 1 1/2"	50, 57, 64, 70, 76, 83, 89 mm 2", 2 1/4", 2 1/2", 2 3/4", 3", 3 1/4", 3 1/2" over størrelse 95, 102 mm (3 3/4", 4")	51	95	233 mm	206 mm	4.347,00	3.477,60
		51	95	235 mm	210 mm	4.815,00	3.852,00
45 mm, 1 3/4"	57, 64, 70, 76, 83, 89 mm 2 1/4", 2 1/2", 2 3/4", 3", 3 1/4", 3 1/2" over størrelse 95, 102 mm (3 3/4", 4")	51	95	233 mm	206 mm	4.815,00	3.852,00
		51	95	235 mm	210 mm	5.745,00	4.596,00
50, 55 mm, 2"	64, 70, 76, 83, 89 mm 2 1/2", 2 3/4", 3", 3 1/4", 3 1/2" over størrelse 95, 102 mm (3 3/4", 4")	51	95	233 mm	206 mm	5.745,00	4.596,00
		51	95	235 mm	210 mm	6.486,00	5.188,80
60, 65 mm, 2 1/4", 2 1/2"	83, 89, 95, 102 mm 3 1/4", 3 1/2", 3 3/4", 4" over størrelse 108, 114, 121, 127 mm (4 1/4", 4 1/2", 4 3/4", 5")	51	107	245 mm	216 mm	6.486,00	5.188,80
		63	107	264 mm	232 mm	7.437,00	5.949,60
70 mm, 2 3/4"	102, 108, 114, 121, 127 mm (4", 4 1/4", 4 1/2", 4 3/4", 5") over størrelse 133, 140, 146, 152 mm (5 1/4", 5 1/2", 5 3/4", 6")	63	127	265 mm	235 mm	8.168,00	6.534,40
		63	127	277 mm	245 mm	10.539,00	8.431,20
75, 80 mm, 3"	102, 108, 114, 121, 127 mm (4", 4 1/4", 4 1/2", 4 3/4", 5") over størrelse 133, 140, 146, 152 mm (5 1/4", 5 1/2", 5 3/4", 6")	63	127	265 mm	235 mm	9.359,00	7.487,20
		63	127	277 mm	245 mm	11.865,00	9.492,00
85,90, 3 1/4", 3 1/2"	114, 121, 127, 133, 140, 146, 152 mm 4 1/2", 4 3/4", 5", 5 1/4", 5 1/2", 5 3/4", 6"	63	152	280 mm	248 mm	16.858,00	13.486,40
		63	152	280 mm	248 mm	16.858,00	13.486,40
95 mm, 3 5/8", 3 3/4"	114, 121, 127, 133, 140, 146, 152 mm 4 1/2", 4 3/4", 5", 5 1/4", 5 1/2", 5 3/4", 6"	63	152	280 mm	248 mm	20.545,00	16.436,00
		63	152	280 mm	248 mm	20.545,00	16.436,00
100 mm, 4"	152, 178 mm, 6", 7"	63	178	375 mm	349 mm	49.969,00	39.975,20
110 mm, 4 1/4"	152, 178 mm, 6", 7"	63	178	375 mm	349 mm	53.092,00	42.473,60
115 mm, 4 1/2"	152, 178 mm, 6", 7"	63	200	381 mm	356 mm	56.215,00	44.972,00
120 mm, 4 3/4"	178, 204, 219 mm, 7", 8", 8 5/8"	63	200	394 mm	368 mm	59.338,00	47.470,40
130 mm, 5"	178, 204, 219 mm, 7", 8", 8 5/8"	63	200	394 mm	368 mm	62.461,00	49.968,80
140 mm, 5 1/2"	178, 204, 219 mm, 7", 8", 8 5/8"	63	200	394 mm	368 mm	68.707,00	54.965,60
150 mm, 6"	178, 204, 219 mm, 7", 8", 8 5/8"	63	225	399 mm	372 mm	74.953,00	59.962,40

Godkendt af Bureau Veritas, ABS og Rina.

## Deep Sea Seals



Varenr.	Aksel-diameter	Stævnør-diameter	Total diameter	Standard Max akselomdr.	Varenr.	inkl. moms	ekskl. moms	High Speed Max akselomdr.	Varenr.	inkl. moms	ekskl. moms
2	25-30 mm	35-43 mm	76 mm	1800	056253502	3755,00	3004,00	2700	DSSH02	418,00	334,40
3	25-30 mm	43-51 mm	81 mm	1800	056254303	3755,00	3004,00	2700	DSSH03	418,00	334,40
4	30-34 mm	43-51 mm	81 mm	1740	056304304	3755,00	3004,00	2600	DSSH04	418,00	334,40
5	30-34 mm	51-60 mm	86 mm	1740	056305105	3755,00	3004,00	2600	DSSH05	418,00	334,40
6	35-41 mm	51-60 mm	86 mm	1670	056355106	3755,00	3004,00	2500	DSSH06	418,00	334,40
7	35-41 mm	60-70 mm	86 mm	1670	056356007	4025,00	3220,00	2500	DSSH07	418,00	334,40
8	41-46 mm	70-80 mm	92 mm	1560	056417008	4317,00	3453,60	2400	DSSH08	418,00	334,40
9	46-51 mm	70-80 mm	92 mm	1560	056487009	4317,00	3453,60	2400	DSSH09	418,00	334,40
13	70 mm	90-100 mm	118 mm	1500	056709013	9984,00	7987,20				
14	55 mm	70-80 mm	118 mm	1500	056557014	8837,00	7069,60				
15	60 mm	80-90 mm	118 mm	1500	056608015	9399,00	7519,20				
16	65 mm	90-100 mm	118 mm	1500	056659016	9984,00	7987,20				

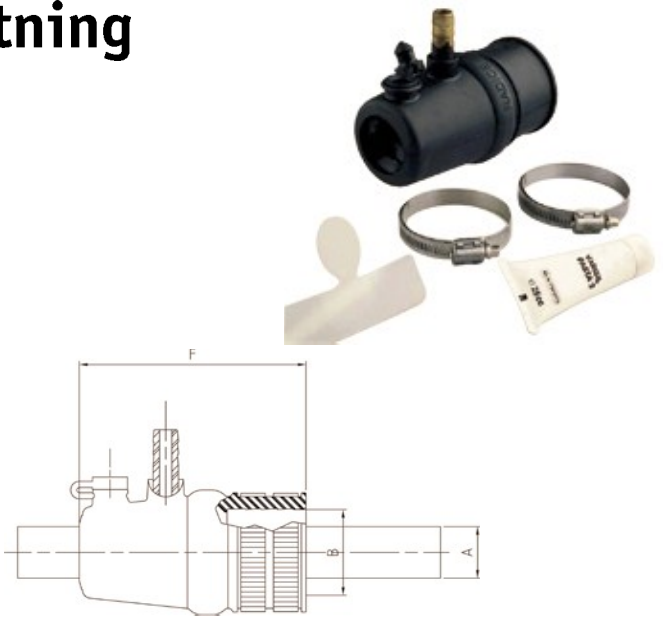
Ved højere akselomdrejninger end standard, monteres High Speed ring i tætning.

# Stævnørstætninger

## RMTA tætning

Varenr.	Passer på	Aksel-diameter A	Stævnør-diameter B	Total længde F	inkl. moms	ekskl. moms
056850		22	39			
056851	Korsør	25	39	111	645,00	516,00
056852	Volvo	25	42			
056853	Korsør	30	45			
056854	Volvo	30	48	116	705,00	564,00
056855	Korsør	35	45			
056856	Volvo	35	54	123	885,00	708,00
056857	Korsør	40	54			
056858	Volvo	40	60	129	1.170,00	936,00

Samtlige tætninger er testet og kontrolleret af Korsør Propeller.  
Tætningen leveres med udluftningsslange og rustfri spændebånd.



## Propelaksler

ISO standard Konus 1:10 for Aksler						
D	d	L	G	Gevind-P		Varenr.
25,0	19,5	55,0	25	M16x1,5	6	056506i
30,0	22,5	75,0	30	M20x1,5	8	056508i
35,0	26,5	85,0	30	M24x2	10	056510
40,0	30,5	95,0	35	M24x2	12	056512
45,0	34,5	105,0	40	M30x2	14	006 994
50,0	38,5	115,0	40	M36x3	14	006 994
60,0	46,5	135,0	40	M42x3	18	055518
65,0	50,5	145,0	40	M42x3	18	055518
70,0	54,5	155,0	55	M48x3	20	055520
75,0	58,5	165,0	55	M48x3	20	055520
80,0	62,5	175,0	70	M56x4	22	50680
90,0	70,5	195,0	75	M64x4	25	1801/1

Alle mål er opgivet i mm.

