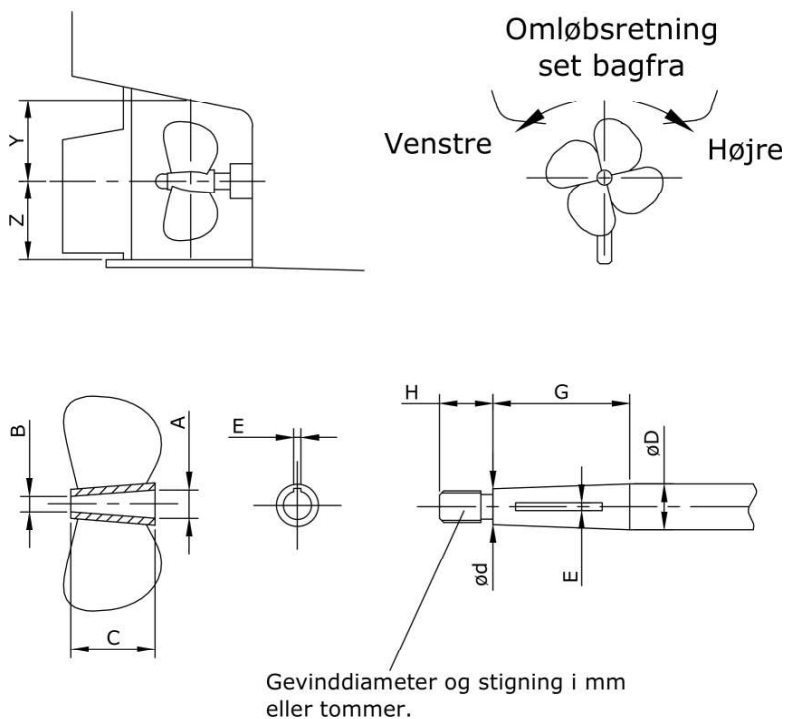


## Udfyld venligst nedenstående skema for at få beregnet den optimale propel

<b>Nødvendige data:</b>	
Motors max. effekt i HK	
Motors max. omdr./min.	
Antal motorer	
Gearreduktion ____:1	
Bådens max. fart i knob	
Vandlinjelængde i meter	
Omløbsretning set bagfra	
<b>Bådtype:</b>	
Sejlbåd	
Motorbåd	



Propelmål				Akselmål				Pladsforhold		
A	B	C	E	ød	øD	G	H	Gevind	Z	Y

Navn: \_\_\_\_\_

Adresse: \_\_\_\_\_

Postnr.: \_\_\_\_\_ By: \_\_\_\_\_

Telefonnr. i dagtimerne: \_\_\_\_\_

E-mail: \_\_\_\_\_

Bemærkninger: