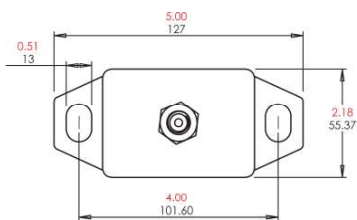
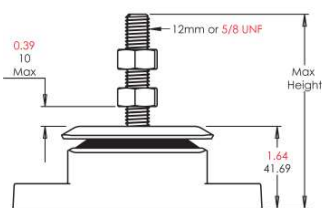


Motorophæng

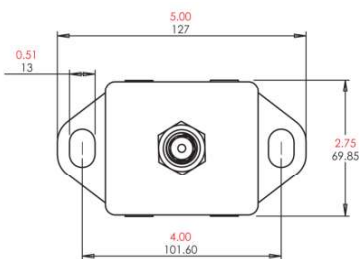
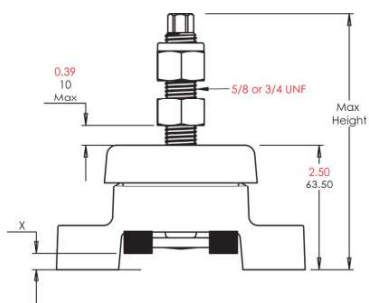


R & D forskydningsophæng har en lav højde kombineret med stivhed. De isolerer godt mod vibrationer, og er stive for og bag for at tage propeltrykket.

Beregning: Motor og gears samlede vægt x 0,3 = kapacitet pr. ophæng.

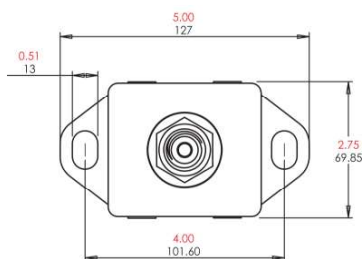
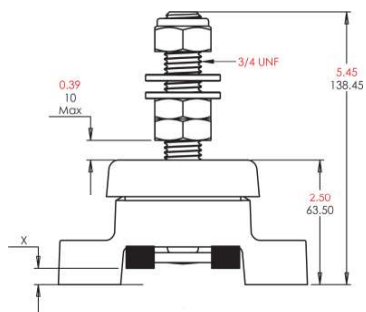


12 mm tap			5/8" tap		
Varenr.	Kapacitet	Inkl. moms	Varenr.	Kapacitet	Inkl. moms
	kg			Kg	
800038	14-41	534,00	800040	14-42	584,00
800039	32-77	534,00	800041	32-78	584,00
Udbøjning 1,8-3,4 mm					
Justeringsmøtrik 10 mm			14 mm		
Max. højde 99 mm			116 mm		



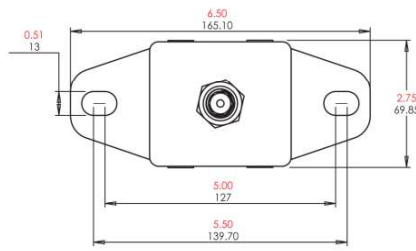
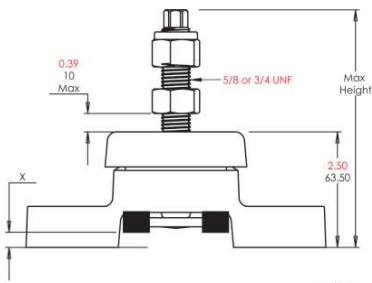
Monteret med oliekappe for beskyttelse af gummi.

5/8" tap			3/4" tap		
Varenr.	Kapacitet	Inkl. moms	Varenr.	Kapacitet	Inkl. moms
	kg			kg	
800037	23-80	775,00			
800010	36-105	775,00	800020	36-106	810,00
800011	55-186	775,00	800021	55-187	810,00
800012	114-255	775,00	800022	114-256	810,00
800014	136-309	775,00	800023	136-310	810,00
Udbøjning 2,3-5,4 mm					
Justeringsmøtrik 14 mm			11 mm		
Max. højde 137 mm			165 mm		



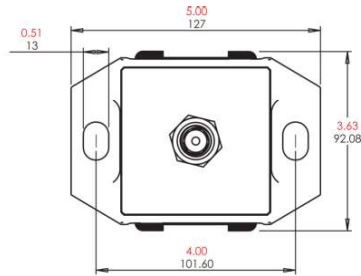
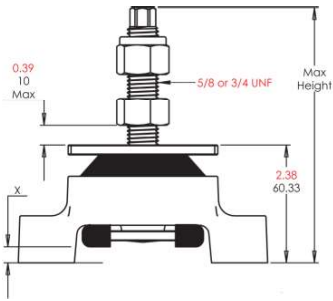
Monteret med oliekappe for beskyttelse af gummi.

3/4" tap		
Varenr.	Kapacitet	Inkl. moms
	Kg	
800051	36-108	913,00
800052	55-187	913,00
800053	114-257	913,00
800054	136-311	913,00
Udbøjning 2,3-5,4 mm		
Justeringsmøtrik 25 mm		

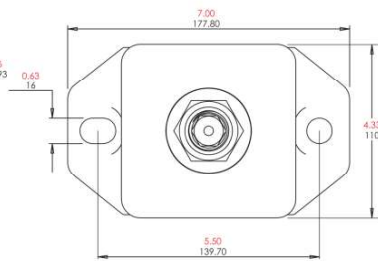
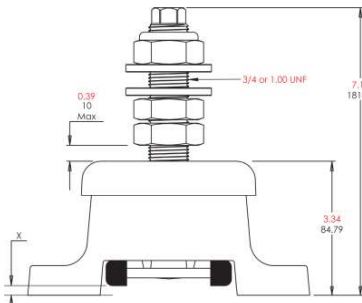


Monteret med oliekatte for beskyttelse af gummi.

5/8" tap			3/4" tap		
Varenr.	Kapacitet	Inkl. moms	Varenr.	Kapacitet	Inkl. moms
Kg			Kg		
800062	23-81	849,00	800028	36-107	885,00
800024	36-106	849,00	800029	55-188	885,00
800025	55-187	849,00	800030	114-257	885,00
800026	114-256	849,00	800031	136-311	885,00
800027	136-310	849,00			
Udbøjning 2,3-5,4 mm					
Justeringsmøtrik 14 mm			11 mm		

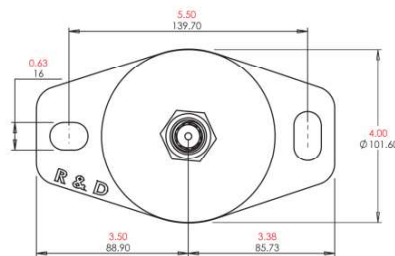
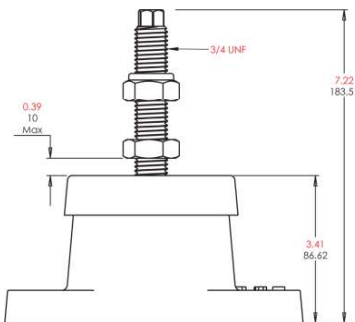


5/8" tap			3/4" tap		
Varenr.	Kapacitet	Inkl. moms	Varenr.	Kapacitet	Inkl. moms
Kg			Kg		
800013	155-345	1.045,00	800035	155-346	1.129,00
Udbøjning 2,3-4,8 mm					
Justeringsmøtrik 14 mm			11 mm		
Max. højde 137 mm			152 mm		



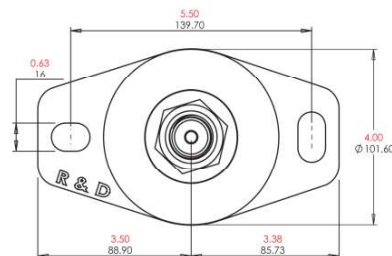
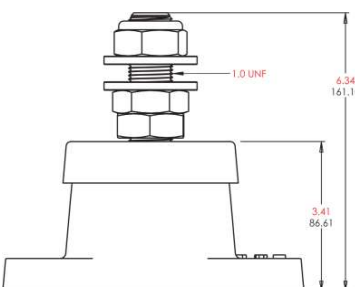
Monteret med oliekatte for beskyttelse af gummi.

3/4" tap			1" tap		
Varenr.	Kapacitet	Inkl. moms	Varenr.	Kapacitet	Inkl. moms
Kg			Kg		
800063	227-590	3.030,00	800066	227-591	3.138,00
800064	295-772	3.030,00	800067	295-773	3.138,00
800065	500-954	3.030,00	800068	500-955	3.138,00
Udbøjning 3,0-6,4 mm					
Justeringsmøtrik 16 mm			31,75 mm		



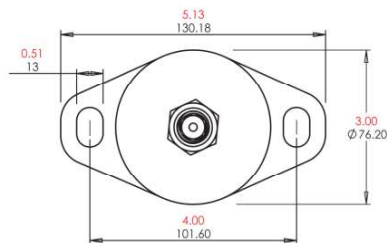
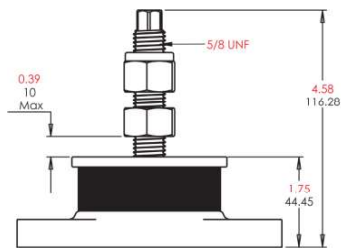
Monteret med oliekatte for beskyttelse af gummi.

3/4" tap		
Varenr.	Kapacitet	Inkl. moms
Kg		
800015	228-546	1.440,00
800016	296-682	1.440,00
800017	400-910	1.440,00
Udbøjning 3,0-6,4 mm		
Justeringsmøtrik 16 mm		



Monteret med oliekatte for beskyttelse af gummi.

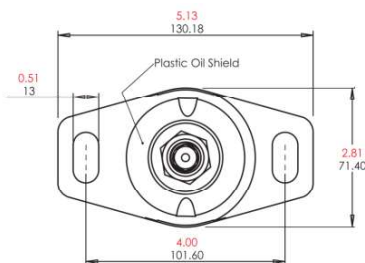
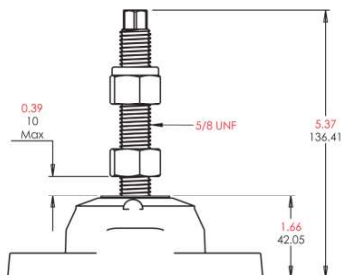
1" tap		
Varenr.	Kapacitet	Inkl. moms
Kg		
800055	228-546	1.940,00
800056	296-682	1.940,00
800057	400-910	1.940,00
Udbøjning 3,0-6,4 mm		
Justeringsmøtrik 31,75 mm		



5/8" tap

Varenr.	Kapacitet	Inkl. moms
	Kg	
800003	45-82	649,00
800004	73-168	649,00
800005	145-227	649,00

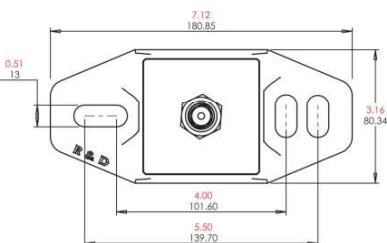
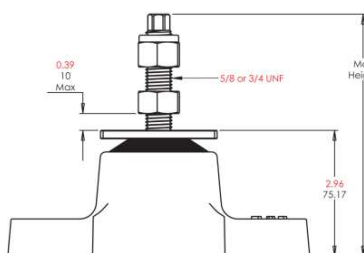
Udbøjning 2,3 mm
Justeringsmøtrik 14 mm



5/8" tap

Varenr.	Kapacitet	Inkl. moms
	Kg	
800033	86	509,00
800036	136	509,00

Udbøjning 1,65 mm
Justeringsmøtrik 14 mm



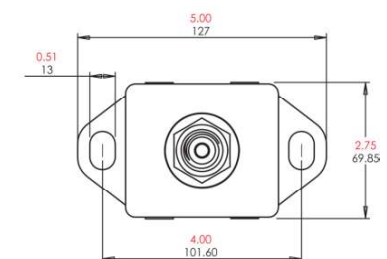
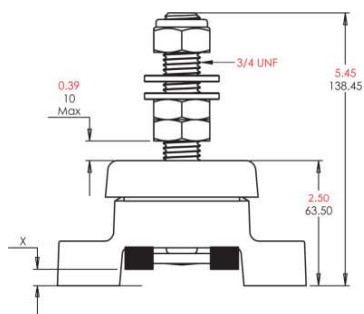
5/8" tap			3/4" tap		
Varenr.	Kapacitet	Inkl. moms	Varenr.	Kapacitet	Inkl. moms
	Kg			Kg	
800032	45-190	1.440,00			
800034	72-304	1.440,00	800042	72-305	1.534,00

Udbøjning 4,8-7,6 mm
Justeringsmøtrik 14 mm
Max. højde 153 mm

11 mm
153 mm

Ophæng for små og mellemstore Yanmarmotorer

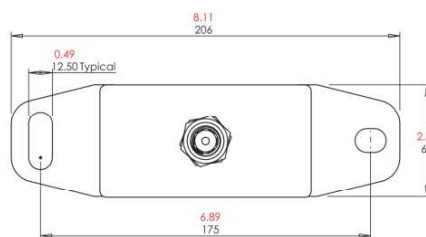
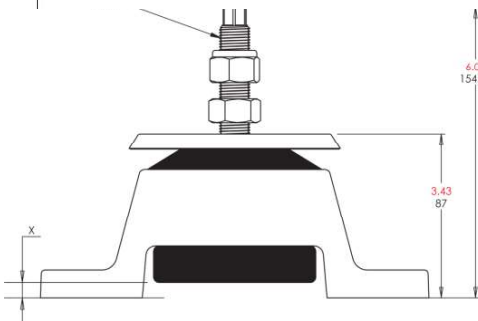
Ophænget er designet som direkte erstatning for Yanmars ophæng Y50, Y70, Y75, Y100, Y150 og Y200, og har desuden fejlsikring og er i stand til at modstå en 'roll-over'-test.



M16 tap

Varenr.	Kapacitet	Yanmar ref.	Inkl. moms
	kg		
800074	18-60	Y50, Y70	1.690,00

Udbøjning 2,3-8,5 mm
Justeringsmøtrik 12,7 mm



M16 tap

Varenr.	Kapacitet	Yanmar ref.	Inkl. moms
	Kg		
800070	18-60	Y75	1.690,00
800071	23-73	Y100	1.690,00
800072	28-109	Y150	1.690,00
800073	32-146	Y200	1.690,00

Udbøjning 2,3-8,5 mm
Justeringsmøtrik 12,7 mm