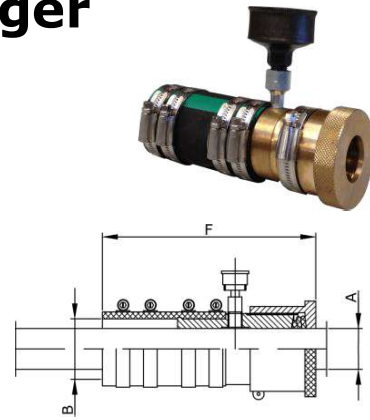


# Stævnørstætninger

## Flexibel fedtsmurt forreste stævnørstætning Type 3

Varenr.	Aksel-diameter	Stævnørss-diameter	Længde	Paksnor	Fedtkop	Standard	Special
	A	B				Inkl. moms	Inkl. moms
056f25-300	25	38	200	3/8"	1/4"	4.160,00	5.600,00
056f30-300	30	45	200	3/8"	1/4"	4.400,00	5.900,00
056f35-300	35	51	220	3/8"	1/4"	4.600,00	6.200,00
056f40-300	40	57	220	3/8"	1/4"	5.000,00	6.700,00
056f45-300	45	70	235	1/2"	1/4"	5.400,00	7.200,00
056f50-300	50	70	235	3/8"	1/4"	6.100,00	8.200,00
056f60-300	60	76,2	230	3/8"	Fedtpresse	7.200,00	9.600,00
056f70-300	70	89	230	3/8"	Fedtpresse	8.700,00	11.900,00

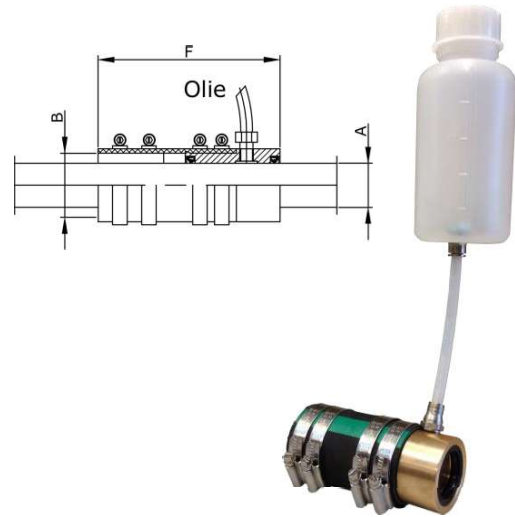
Alle mål er opgivet i mm.



## Flexibel oliesmurt forreste stævnørstætning Type 4

Varenr.	Aksel-diameter	Stævnørss-diameter	Længde	Standard	Special
	A	B		Inkl. moms	Inkl. moms
056f25-400	25	38	150	3.100,00	4.100,00
056f30-400	30	45	150	3.300,00	4.400,00
056f35-400	35	51	150	3.500,00	4.700,00
056f40-400	40	57	150	3.600,00	4.800,00
056f45-400	45	70	150	3.800,00	5.100,00
056f50-400	50	70	150	4.100,00	5.500,00
056f60-400	60	76,2	150	4.500,00	6.000,00
056f70-400	70	89	190	5.200,00	7.000,00

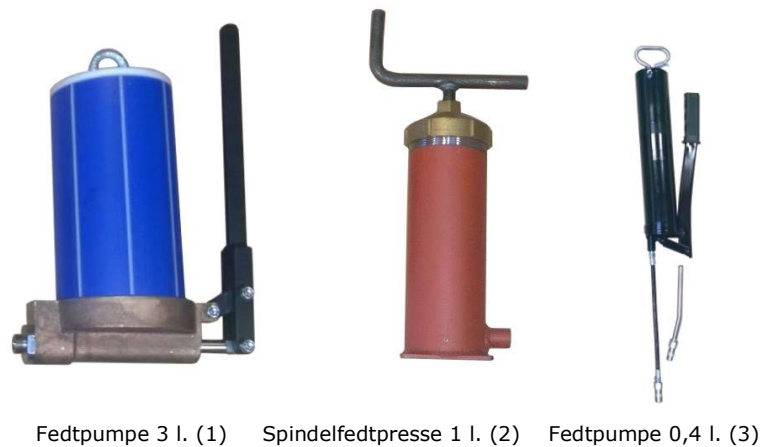
Alle mål er opgivet i mm.



## Reserve dele

Del	Varenr.	Inkl. moms
Paksnor 1/4", 6,5 mm – 1 meter	056900-1	500,00
Paksnor 5/16", 8,0 mm – 1 meter	056900-4	600,00
Paksnor 3/8", 9,5 mm – 1 meter	056900-2	800,00
Paksnor 1/2", 12,7 mm – 1 meter	056900-3	1.000,00
Oliebeholder 0,5 l	056970-2	550,00
Nylonslange 8,0 mm – pr. m	056974-2	95,00
Forskrunding 8 mm x 1/8"	056972-2	75,00
Fedtkop 1/4" rg	056904-1	210,00
Spindelfedtpresse 0,25 l, (4)	056905-30	750,00
Spindelfedtpresse 1,0 l (2)	056906-30	1.800,00
Fedtpumpe 3 l, 1/2" rg (1)	055800	7.500,00
Fedtpumpe 0,4 l (3)	059109	210,00
Stævnørsslange ø38 x 120 mm	056GS38	250,00
Stævnørsslange ø45 x 120 mm	056GS45	300,00
Stævnørsslange ø51 x 120 mm	056GS51	350,00
Stævnørsslange ø57 x 120 mm	056GS57	400,00
Stævnørsslange ø70 x 120 mm	056GS70	450,00
Stævnørsslange ø76 x 120 mm	056GS76	500,00
Stævnørsslange ø89 x 120 mm	056GS90	650,00
Stævnørsslange ø102 x 150 mm	056GS102	1.200,00
Stævnørsslange ø114 x 150 mm	056GS114	1.300,00
Stævnørsslange ø127 x 150 mm	056GS127	1.450,00
Simmerring 25x35x7 mm	05625357	80,00
Simmerring 30x40x7 mm	05630407	85,00
Simmerring 35x45x7 mm	05635457	90,00
Simmerring 40x52x7 mm	05640527	100,00
Simmerring 45x60x7 mm	05645607	110,00
Simmerring 50x65x8 mm	05650658	125,00
Simmerring 60x75x8 mm	05660758	140,00
Simmerring 70x90x10 mm	056709010/1	250,00

Simmerringe og gummiforbindelse lagerføres også i andre mål.



Fedtpumpe 3 l. (1) Spindelfedtpresse 1 l. (2) Fedtpumpe 0,4 l. (3)



Spindelfedtpresse 0,25 l. (4)

# RMTA Seal

Varenr.	Anvendes for	Akseldiameter A	Stævnørdsdiameter B	Total længde F	Inkl. moms
056850		22 mm	39 mm	111 mm	765,00
056851	Korsør	25 mm	39 mm	111 mm	765,00
056852	Volvo	25 mm	42 mm	111 mm	765,00
056853	Korsør	30 mm	45 mm	116 mm	870,00
056854	Volvo	30 mm	48 mm	116 mm	870,00
056855	Korsør	35 mm	48 mm	123 mm	1.125,00
056856	Volvo	35 mm	54 mm	123 mm	1.125,00
056857	Korsør	40 mm	54 mm	129 mm	1.380,00
056858	Volvo	40 mm	60 mm	129 mm	1.380,00
056859		45 mm	65 mm		1.900,00
056860	Korsør	50 mm	70 mm		2.000,00
056875	Specialfedt for RMTA-tætning. Indhold 25 ml.				110,00



Leveres med udluftningslange

# PSS Seal

Akseldiameter A	Stævnørdsdiameter D	E	Rotor Ø B	Længde		Inkl. moms
				komprimeret		
20,22 mm, 3/4", 7/8"	32, 38, 45, 50, 57 mm(1 1/4", 1 1/2", 1 3/4", 2", 2 1/4")	38 mm	60 mm	178 mm	158 mm	3.570,00
	Overstørrelse 64 mm (2 1/2")	38 mm	60 mm	190 mm	171 mm	3.720,00
25,28,30 mm, 1", 1 1/8"	32, 38, 45, 50, 57 mm(1 1/4", 1 1/2", 1 3/4", 2", 2 1/4")	38 mm	60 mm	178 mm	158 mm	3.720,00
	Overstørrelse 64 mm (2 1/2")	38 mm	60 mm	190 mm	171 mm	3.930,00
32,35 mm, 1 1/4", 1 3/8"	45, 50, 57, 64 mm(1 3/4", 2", 2 1/4", 2 1/2")	38 mm	73 mm	188 mm	165 mm	4.720,00
	Overstørrelse 70, 76, 83, 89 mm(2 3/4", 3", 3 1/4", 3 1/2")	51 mm	73 mm	223 mm	197 mm	5.290,00
38,40 mm, 1 1/2"	50, 57, 64, 70, 76, 83, 89 mm(2", 2 1/4", 2 1/2", 2 3/4", 3", 3 1/4", 3 1/2")	51 mm	95 mm	233 mm	206 mm	6.140,00
	Overstørrelse 95, 102 mm(3 3/4", 4")	51 mm	95 mm	235 mm	210 mm	6.640,00
45 mm, 1 3/4"	57, 64, 70, 76, 83, 89 mm(2 1/4", 2 1/2", 2 3/4", 3", 3 1/4", 3 1/2")	51 mm	95 mm	233 mm	206 mm	6.650,00
	Overstørrelse 95, 102 mm(3 3/4", 4")	51 mm	95 mm	235 mm	210 mm	7.770,00
50,55 mm, 2"	64, 70, 76, 83, 89 mm(2 1/2", 2 3/4", 3", 3 1/4", 3 1/2")	51 mm	95 mm	233 mm	206 mm	7.980,00
	Overstørrelse 95, 102 mm(3 3/4", 4")	51 mm	95 mm	235 mm	210 mm	8.820,00
60,65 mm, 2 1/4", 2 1/2"	83, 89, 95, 102 mm(3 1/4", 3 1/2", 3 3/4", 4")	51 mm	107 mm	245 mm	216 mm	9.030,00
	Overstørrelse 108, 114, 121, 127 mm(4 1/4", 4 1/2", 4 3/4", 5")	63 mm	107 mm	264 mm	232 mm	10.080,00
70 mm, 2 3/4"	102, 108, 114, 121, 127 mm(4", 4 1/4", 4 1/2", 4 3/4", 5")	63 mm	127 mm	265 mm	235 mm	11.340,00
	Overstørrelse 133, 140, 146, 152 mm(5 1/4", 5 1/2", 5 3/4", 6")	63 mm	127 mm	277 mm	245 mm	14.350,00
75,80 mm, 3"	102, 108, 114, 121, 127 mm(4", 4 1/4", 4 1/2", 4 3/4", 5")	63 mm	127 mm	265 mm	235 mm	13.020,00
	Overstørrelse 133, 140, 146, 152 mm(5 1/4", 5 1/2", 5 3/4", 6")	63 mm	127 mm	277 mm	245 mm	16.030,00

Godkendt af Bureau Veritas, ABS og Rina.  
For større akseldiameter, forlang tilbud.

Reparationssæt bestående af bælg/o-ringskit og spændebånd	
Akseldiameter	Inkl. moms
20, 22 mm, 3/4", 7/8", 25, 28, 30, 1", 1 1/8"	1.500,00
32 mm, 1 1/4", 35 mm, 1 3/8"	1.800,00
38, 40 mm, 1 1/2", 1 3/4", 45, 50 mm, 2", 55 mm	2.100,00
60 mm, 2 1/4", 65 mm, 2 1/2", 70 mm, 2 3/4", 75 mm, 3", 80 mm	3.000,00
85, 90 mm, 3 1/4", 3 1/2", 95 mm, 3 3/4"	7.000,00

Oplys stævnørdsdiameter ved bestilling.



# Deep Sea Seals



Størrelse	Type	Aksel-diameter	Stævnrørs-diameter	Total længde	Standard max. akselomdr.	Varenr.	Inkl. moms	Løs Highspeedring max. akselomdr.	Varenr.	Inkl. moms
2 EM	EM	25-30 mm	35-43 mm	113 mm	1800	056253502	5.140,00	2700	DSSHS02	1.500,00
3 EM	EM	25-30 mm	43-51 mm	113 mm	1800	056254303	5.655,00	2700	DSSHS03	1.500,00
4 EM	EM	30-34 mm	43-51 mm	113 mm	1740	056304304	6.170,00	2600	DSSHS04	1.500,00
5 EM	EM	30-34 mm	51-60 mm	113 mm	1740	056305105	6.685,00	2600	DSSHS05	1.500,00
6 EM	EM	35-41 mm	51-60 mm	113 mm	1670	056355106	7.200,00	2500	DSSHS06	1.500,00
7 EM	EM	35-41 mm	60-70 mm	113 mm	1670	056356007	7.710,00	2500	DSSHS07	1.500,00
8 EM	EM	41-46 mm	70-80 mm	113 mm	1560	056417008	8.740,00	2400	DSSHS08	1.500,00
9 EM	EM	46-51 mm	70-80 mm	113 mm	1560	056487009	9.260,00	2400	DSSHS09	1.500,00
13 EY	EY	70 mm	90-100 mm	138 mm	1500	056709013	11.825,00			
14 EY	EY	55 mm	70-80 mm	138 mm	1500	056557014	9.770,00			
15 EY	EY	60 mm	80-90 mm	138 mm	1500	056608015	10.795,00			
16 EY	EY	65 mm	90-100 mm	138 mm	1500	056659016	11.825,00			

Ved højere akselomdrejninger end standard, monteres en Highspeedring i tætningen.

# Propelmøtrikker

For aksel	Gevind	Møtrik ISO standard	Inkl. moms	Møtrik ikke standard	Inkl. moms	Løs zink Inkl. skrue	Inkl. moms	Løs låseblink	Inkl. moms	Løs skrue for zink	Inkl. moms
		Varenr.		Varenr.		Varenr.		Varenr.		Varenr.	
20-25 mm	M16x1,5 mm	056326	315,00	056326,1	630,00	056326Z	100,00	056326L	40,00	056326B	65,00
28-30 mm	M20x1,5 mm	056331	420,00	056331,1	840,00	056331Z	130,00	056331L	50,00	056331B	65,00
31-40 mm	M24x2 mm	056341	490,00	056341,1	980,00	056341Z	150,00	056341L	55,00	056341B	65,00
45 mm	M30x2 mm	056346	880,00	056346,1	1.760,00	056346Z	280,00	056346L	60,00	056351B	65,00
50 mm	M36x3 mm	056351	1.140,00	056351,1	2.280,00	056351Z	420,00	056351L	80,00	056351B	65,00
60-65 mm	M42x3 mm	056366	2.000,00	056366,1	4.000,00	056366Z	640,00	056366L	130,00	056366B	65,00
70-75 mm	M48x3 mm	056376	2.900,00	056376,1	5.800,00	056376Z	990,00	056376L	250,00	056376B	65,00

Gammel type Korsør zink

Ny type møtrik og zink

Zink for gammel Korsør-møtrik			
Diameter zink	Diameter aksel	Varenr.	Inkl. moms
35 mm	25 mm	056325ZZ	290,00
41 mm	30 mm	056335ZZ	480,00
45 mm	35, 40 mm	056340ZZ	520,00
70 mm	45, 50, 60 mm	056350ZZ	640,00
78 mm	70 mm	056375ZZ	850,00
Skrue for zink	Alle	056365	65,00

