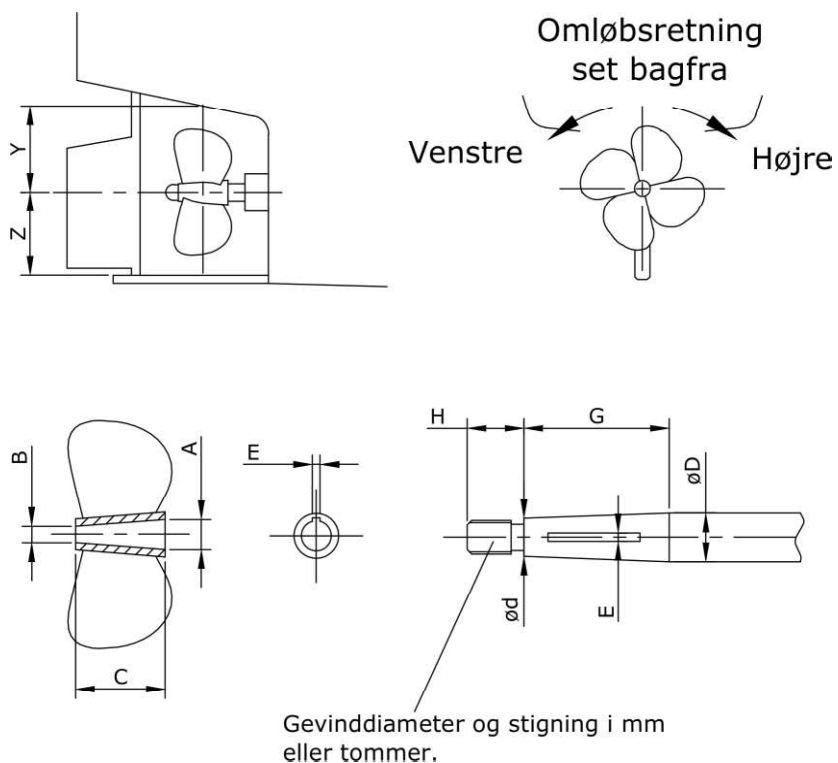


Udfyld venligst nedenstående skema for at få beregnet den optimale propel

Nødvendige data:	
Motors max. effekt i HK	
Motors max. omdr./min.	
Antal motorer	
Gearreduktion ____:1	
Bådens max. fart i knob	
Vandlinjelængde i meter	
Omløbsregning set bagfra	
Bådtype:	
Sejlbåd	
Motorbåd	



Propelmål				Akselmål				Pladsforhold		
A	B	C	E	ød	øD	G	H	Gevind	Z	Y

Navn: _____

Adresse: _____

Postnr.: _____ By: _____

Telefonnr. i dagtimerne: _____

E-mail: _____

Bemærkninger: