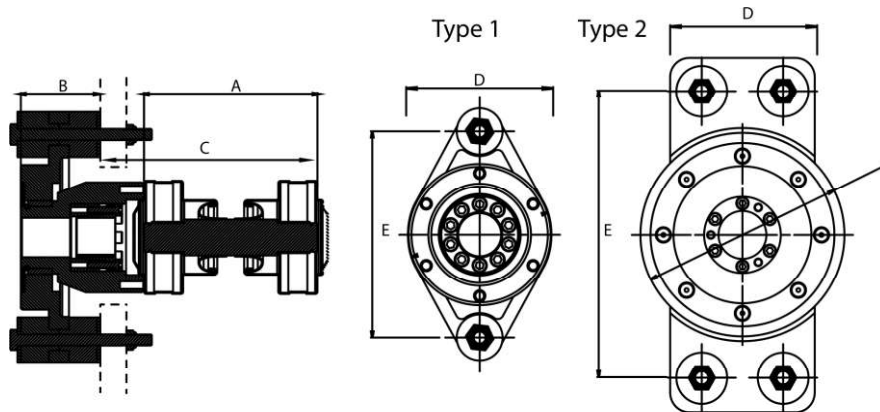


Hydradrive



Gør opligning lettere. Kan tåle vinkler på op til 8 grader.
Fjerner aksialbelastning på gear. Reducerer transmissionsstøj med op til 90%.
Præcis beregning af størrelse foretages af Korsør Propeller A/S.

Mål- og ydelsesskema – alle mål er i mm og angivet som korteste længder.

Model	Type	A	Længde-kompensation	B	C	D	E	Max. kontinuerligt drejningsmoment	Normalt arbejdsområde	CV-Aksel standard-længde	CV-Aksel i special længde
CV 105	1	130 mm	20 mm	80 mm	152 mm	86 mm	143 mm	180 Nm	10-40 HK	130 mm	240-2000 mm
CV 108	1	155 mm	25 mm	80 mm	187 mm	100 mm	143 mm	240 Nm	30-60 HK	155 mm	240-2000 mm
CV 113	1	155 mm	25 mm	110 mm	195 mm	100 mm	184 mm	300 Nm	40-75 HK	155 mm	270-2000 mm
CV 115	1	170 mm	25 mm	145 mm	232 mm	110 mm	202 mm	580 Nm	60-115 HK	170 mm	320-2000 mm
CV 121	1	210 mm	40 mm	197 mm	280 mm	130 mm	216 mm	750 Nm	100-235 HK	210 mm	350-2000 mm
CV 130	1	245 mm	45 mm	197 mm	315 mm	150 mm	233 mm	1300 Nm	180-270 HK	245 mm	380-2000 mm
CV 142	2	270 mm	45 mm	205 mm	371 mm	195 mm	300 mm	2000 Nm	270-420 HK	275 mm	420-2000 mm

Valg af Hydradrive Beregning af max. kontinuerligt drejningsmoment: $\frac{\text{Motor HK} \times 7123 \times \text{gearreduktion}}{\text{Motoromdrejninger}}$

Eksempel: 150 HK ved 2500 omdr., gearreduktion 2,4:1 $\frac{150 \times 7123 \times 2,4}{2500} = 1025 \text{ Nm}$, vælg CV 130

Vinkel x akselomdr. må aldrig overstige 11000. Eksempel: $\frac{\text{Vinkel} \times \text{motoromdr.}}{\text{Gearreduktion}} = \frac{8^\circ \times 2500}{2,4} = 8333$
Mellem 8500 og 11000 vælges et nummer større.

CV-Aksler

Tryklejer

Adaptor for gear

Størrelse	Varenr.	Inkl. moms	Max. propeltryk	Varenr.	Inkl. moms	Størrelse	Varenr.	Inkl. moms
CV 105 Over 240 mm	HD31105130 HD31105240	2.822,00 4.000,00	3000 N	HD3210525	2.124,00	4" std. Yanmar Volvo	HD33105001 HD33105002 HD33105007	671,00
CV 108 Over 270 mm	HD31108270 HD31108270	3.096,00 4.795,00	3600 N	HD3210825-30	2.329,00	4" std. Yanmar Volvo	HD33105001 HD33105002 HD33105007	671,00
CV 113 Over 270 mm	HD31113155 HD31113270	3.096,00 4.795,00	5750 N	HD3211325-30	3.110,00	4" std. Yanmar 5 3/4" std. 4" Volvo 5" std. 5" Yanmar	HD33113001 HD33113002 HD33113003 HD33113007 HD33113009 HD33113012	836,00
CV 115 Over 320 mm	HD31115170 HD31115320	3.603,00 5.645,00	8500 N	HD3211530-50	3.946,00	4" std. 5 3/4" std. 4" Volvo 5 3/4" std.	HD33115001 HD33115003 HD33115007 HD33115006	1.082,00
CV 121 Over 350 mm	HD31125215 HD31125350	6.000,00 8.467,00	17000 N	HD3212530-50	7.480,00	4" std. 5 3/4" std. 5 3/4" std.	HD33125001 HD33125003 HD33125006	1.206,00
CV 130 Over 380 mm	HD31130240 HD31130380	14.248,00 18.057,00	20000 N	HD3213050-60	12.000,00	5 3/4" std. 5" std.	HD33130006 HD33130009	2.150,00
CV 142 Over 420 mm	HD31142275 HD31142420	27.797,00 33.579,00	32000 N	HD3214250-60	21.030,00	5 3/4" std. 5" std.	HD33142006 HD33142009	5.069,00