

Propelaksler



Propelaksler er fremstillet af syrefast, rustfrit stål. Leveres med konus standard 1:10 ISO, rustfri feder, lukket bronzemøtrik med zink og rustfrit låseblik.

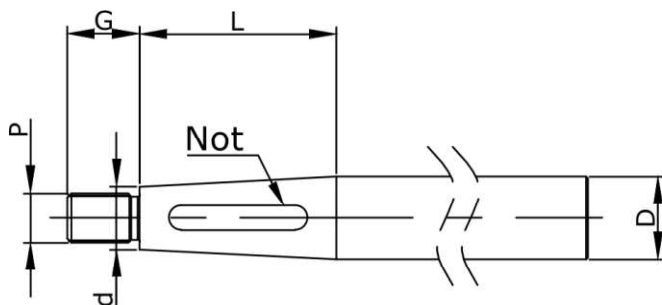
Diameter	20-22 mm	25 mm	28-30 mm	32-35 mm	38-40 mm	45 mm	50 mm	55-60 mm	65-70 mm
Længde	Inkl. moms	Inkl. moms	Inkl. moms	Inkl. moms	Inkl. moms	Inkl. moms	Inkl. moms	Inkl. moms	Inkl. moms
1000 mm	2.800,00	1.800,00							
1500 mm	3.200,00	2.200,00	2.500,00	3.180,00	4.590,00	6.100,00	7.630,00	10.910,00	15.200,00
2000 mm	3.800,00	2.800,00	3.000,00	3.690,00	5.220,00	7.120,00	8.870,00	13.770,00	17.850,00
2500 mm	4.100,00	3.300,00	3.600,00	4.710,00	6.375,00	8.280,00	10.180,00	15.200,00	19.890,00
3000 mm	4.400,00	3.900,00	4.400,00	5.220,00	7.120,00	9.560,00	11.420,00	16.520,00	21.620,00
4500 mm		4.600,00	4.700,00	7.650,00	10.180,00	12.440,00	16.010,00	24.170,00	29.270,00
6000 mm		6.000,00	6.200,00	10.180,00	12.750,00	16.320,00	17.850,00	28.050,00	37.940,00
Tillæg for ikke standard konus	800,00	800,00	1.000,00	1.250,00	1.500,00	1.750,00	2.000,00	2.500,00	3.200,00
Tildrejning af konus i forende af aksel inkl. møtrik og feder	1.800,00	1.800,00	2.000,00	2.500,00	3.000,00	3.500,00	4.000,00	5.500,00	7.600,00
Fræsning af notgang i forende, inkl. feder	1.250,00	1.250,00	1.500,00	1.600,00	1.700,00	1.880,00	2.100,00	2.600,00	3.300,00

For aksler af superstærkt Temet 25 stål og aksler på tommemål skal prisen ganges med 1,8.
Kontrol af gammel aksel for skævheder koster kr. 350,00.
For større dimensioner, forlang tilbud.

Aksel ISO Standard konus 1:10

D	d	L	G	Gevind p	Not	Feder Varenr.	Inkl. moms
25,0	19,5	55,0	25,0	M16x1,5	6x30	056506i	141,00
30,0	22,5	75,0	30,0	M20x1,5	8x30	056508i	141,00
35,0	26,5	85,0	30,0	M24x2	10x60	056510	196,00
40,0	30,5	95,0	35,0	M24x2	12x75	056512	196,00
45,0	34,5	105,0	40,0	M30x2	14x80	006 994	220,00
50,0	38,5	115,0	40,0	M36x3	14x80	006 994	220,00
60,0	46,5	135,0	40,0	M42x3	18x100	055518	350,00
65,0	50,5	145,0	40,0	M42x3	18x100	055518	350,00
70,0	54,5	155,0	55,0	M48x3	20x100	055520	400,00
75,0	58,5	165,0	55,0	M48x3	20x100	055520	400,00
80,0	62,5	175,0	70,0	M56x4	22x125	50680	500,00
90,0	70,5	195,0	75,0	M64x4	25x150	18011/1	625,00

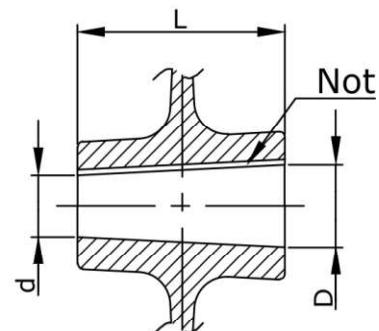
Alle mål er i mm.



Propel ISO Standard konus 1:10

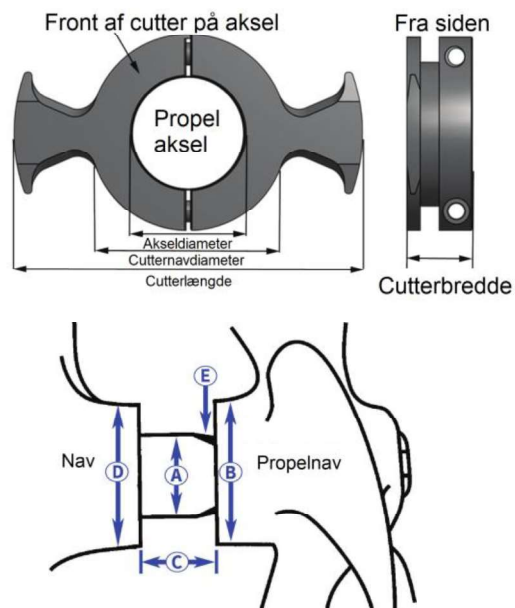
D	d	L	Not
25,0	19,0	60,0	6 mm
30,0	22,0	80,0	8 mm
35,0	26,0	90,0	10 mm
40,0	30,0	100,0	12 mm
45,0	34,0	110,0	14 mm
50,0	38,0	120,0	14 mm
60,0	46,0	140,0	18 mm
65,0	50,0	150,0	18 mm
70,0	54,0	160,0	20 mm
75,0	58,0	170,0	20 mm
80,0	62,0	180,0	22 mm
90,0	70,0	200,0	25 mm

Alle mål er i mm.



Spurs Rope Cutter

Spurs Rope Cutter klipper mindre tovværk, liner, tang og net, inden det når at udrette skade på propel, leje og aksel.



Rope Cutter dimensioner

Type	Akseldiameter A	Cutternavdiamater B	Cutterlængde	Cutterbredde	Installationsmål C	Varenr.	Inkl. moms
A	25 mm 30 mm	50 mm	102 mm	24 mm	29 mm	0370250a 0370300a	5.737,00
B	35 mm 40 mm	66 mm	124 mm	27 mm	32 mm	0370350b 0370400b	6.054,00
C	40 mm 50 mm 1 3/4"	84 mm	150 mm	34 mm	39 mm	0370400c 0370500c 0570445c	7.331,00
D	40 mm 60 mm 1 3/4"	98 mm	173 mm	37 mm	42 mm	0370500d 0370600d 0370445d	8.606,00
E	50 mm 75 mm	111 mm	197 mm	37 mm	42 mm	0370650e 0370700e	9.881,00
F	60 mm 90 mm	140 mm	255 mm	40 mm	45 mm	0370750f 0370900f	12.750,00
F1	75 mm 115 mm	164 mm	275 mm	44 mm	49 mm	0370750f1 0371150f1	19.762,00
F2	75 mm 140 mm	200 mm	343 mm	43 mm	48 mm	0370750f2 0371400f2	27.412,00
F3	100 mm 175 mm	237 mm	397 mm	47 mm	52 mm	0371000f3/ 0371750f3	35.700,00

Reserve dele

Type	Reserve del	Varenr.	Inkl. moms
A	Sæt: Leje, zink og dæmper	037200a	332,00
B	Sæt: Leje, zink og dæmper	037200b	357,00
C	Sæt: Leje, zink og dæmper	037200c	408,00
D	Sæt: Leje, zink og dæmper	037200d	434,00
E	Sæt: Leje, zink og dæmper	037200e	485,00
A	Zink	037210a	128,00
B	Zink	037210b	153,00
C-D-E	Zink	037210e	179,00
A	Dæmper	037220a	38,00
B	Dæmper	037220b	38,00
C-D	Dæmper	037220d	64,00
E-F-F1	Dæmper	037220f1	64,00