

Stævnør

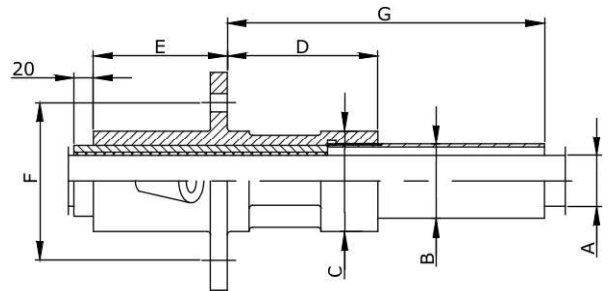
Stævnør kan leveres i flere forskellige udgaver
Vi fremstiller også specielle stævnør. Forlang tilbud.



Stævnør uden forreste tætning, Type 2

Akseldiam.	B	C	D	E	F	G	Inkl. moms	Varenr.
25	38	55	74	59	90	549	3.900,00	0562505-2
30	45	60	90	65	95	560	4.300,00	0563005-2
35	51	65	100	75	100	570	5.900,00	0563505-2
38-1 1/2"	57	70	110	95	110	580	7.900,00	0563805-2
40	57	70	110	95	110	580	6.900,00	0564005-2
45	70	80	125	97	120	590	7.400,00	0564505-2
50	70	85	140	105	125	855	8.100,00	0565005-2
60	76,1	100	190	135	160	897	11.200,00	0566005-2
70	89	114	205	170	170	910	15.000,00	0567005-2

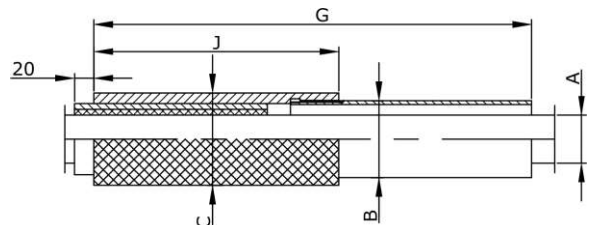
Alle mål er opgivet i mm.



Stævnør uden forreste tætning, Type 5

Akseldiam.	B	C	J	G	Inkl. moms	Varenr.
25	42	49	100	580	3.900,00	0562510-5
30	45	54	120	600	4.300,00	0563010-5
35	51	59	140	620	5.500,00	0563510-5
40	57	65	169	640	6.500,00	0564010-5

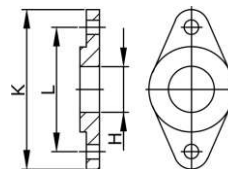
Alle mål er opgivet i mm.



Støtteflange til stævnør

Akseldiam.	K	L	H min.	Inkl. moms	Varenr.
25	120	90	38	1.500,00	056400-2
30	120	95	38	1.600,00	056445-2
35	130	100	43	1.700,00	056510-2
38-1 1/2"	130	110	43	1.800,00	056570-2
40	145	110	58	1.800,00	056570-2
45	155	120	65	2.000,00	056700-2
50	155	125	65	2.000,00	056700-2
60	210	160	69	2.500,00	056762-2
70	210	170	69	2.500,00	056762-2

Alle mål er opgivet i mm.

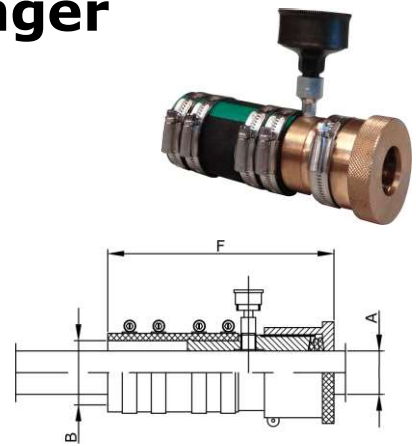


Stævnørstætninger

Flexibel fedtsmurt forreste stævnørstætning Type 3

Varenr.	Aksel-diameter A	Stævnør-diameter B	Længde F	Paksnor	Fedtkop	Standard	Speciel
						Inkl. moms	Inkl. moms
056f25-300	25	38	200	3/8"	1/4"	4.160,00	5.600,00
056f30-300	30	45	200	3/8"	1/4"	4.400,00	5.900,00
056f35-300	35	51	220	3/8"	1/4"	4.600,00	6.200,00
056f40-300	40	57	220	3/8"	1/4"	5.000,00	6.700,00
056f45-300	45	70	235	1/2"	1/4"	5.400,00	7.200,00
056f50-300	50	70	235	3/8"	1/4"	6.100,00	8.200,00
056f60-300	60	76,2	230	3/8"	Fedtpresse	7.200,00	9.600,00
056f70-300	70	89	230	3/8"	Fedtpresse	8.700,00	11.900,00

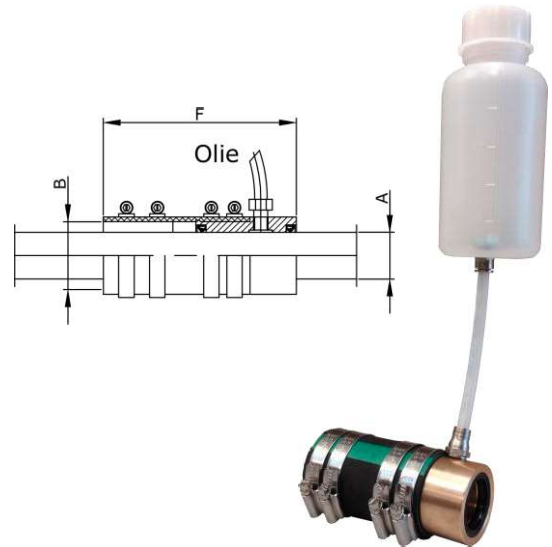
Alle mål er opgivet i mm.



Flexibel oliesmurt forreste stævnørstætning Type 4

Varenr.	Aksel-diameter A	Stævnør-diameter B	Længde F	Standard	Speciel
				Inkl. moms	Inkl. moms
056f25-400	25	38	150	3.100,00	4.100,00
056f30-400	30	45	150	3.300,00	4.400,00
056f35-400	35	51	150	3.500,00	4.700,00
056f40-400	40	57	150	3.600,00	4.800,00
056f45-400	45	70	150	3.800,00	5.100,00
056f50-400	50	70	150	4.100,00	5.500,00
056f60-400	60	76,2	150	4.500,00	6.000,00
056f70-400	70	89	190	5.200,00	7.000,00

Alle mål er opgivet i mm.



Reserve dele

Del	Varenr.	Inkl. moms
Paksnor 1/4", 6,5 mm – pr. m	056900-1	500,00
Paksnor 5/16", 8,0 mm – pr. m	056900-4	600,00
Paksnor 3/8", 9,5 mm – pr. m	056900-2	800,00
Paksnor 1/2", 12,7 mm – pr. m	056900-3	1.000,00
Oliebeholder 0,5 l	056970-2	550,00
Nylonslange 8,0 mm – pr. m	056974-2	95,00
Forskruning 8 mm x 1/8"	056972-2	75,00
Fedtkop 1/4" rg	056904-1	210,00
Spindelfedtpresse 0,25 l, (4)	056905-30	750,00
Spindelfedtpresse 1,0 l (2)	056906-30	1.800,00
Fedtpumpe 3 l, 1/2" rg (1)	055800	7.500,00
Fedtpumpe 0,4 l (3)	059109	210,00
Gummiforbindelse for 38 mm rør	056GS38	250,00
Gummiforbindelse for 45 mm rør	056GS45	300,00
Gummiforbindelse for 51 mm rør	056GS51	350,00
Gummiforbindelse for 57 mm rør	056GS57	400,00
Gummiforbindelse for 70 mm rør	056GS70	450,00
Gummiforbindelse for 76 mm rør	056GS76	500,00
Gummiforbindelse for 89 mm rør	056GS90	650,00
Gummiforbindelse for 102 mm rør	056GS102	1.200,00
Simmerring 25x35x7 mm	05625357	80,00
Simmerring 30x40x7 mm	05630407	85,00
Simmerring 35x45x7 mm	05635457	90,00
Simmerring 40x52x7 mm	05640527	100,00
Simmerring 45x60x7 mm	05645607	110,00
Simmerring 50x65x8 mm	05650658	125,00
Simmerring 60x75x8 mm	05660758	140,00
Simmerring 70x90x10 mm	056709010/1	250,00

Simmerringe og gummiforbindelse lagerføres også i andre mål.



Fedtpumpe 3 l. (1) Spindelfedtpresse 1 l. (2) Fedtpumpe 0,4 l. (3)

Spindelfedtpresse 0,25 l. (4)